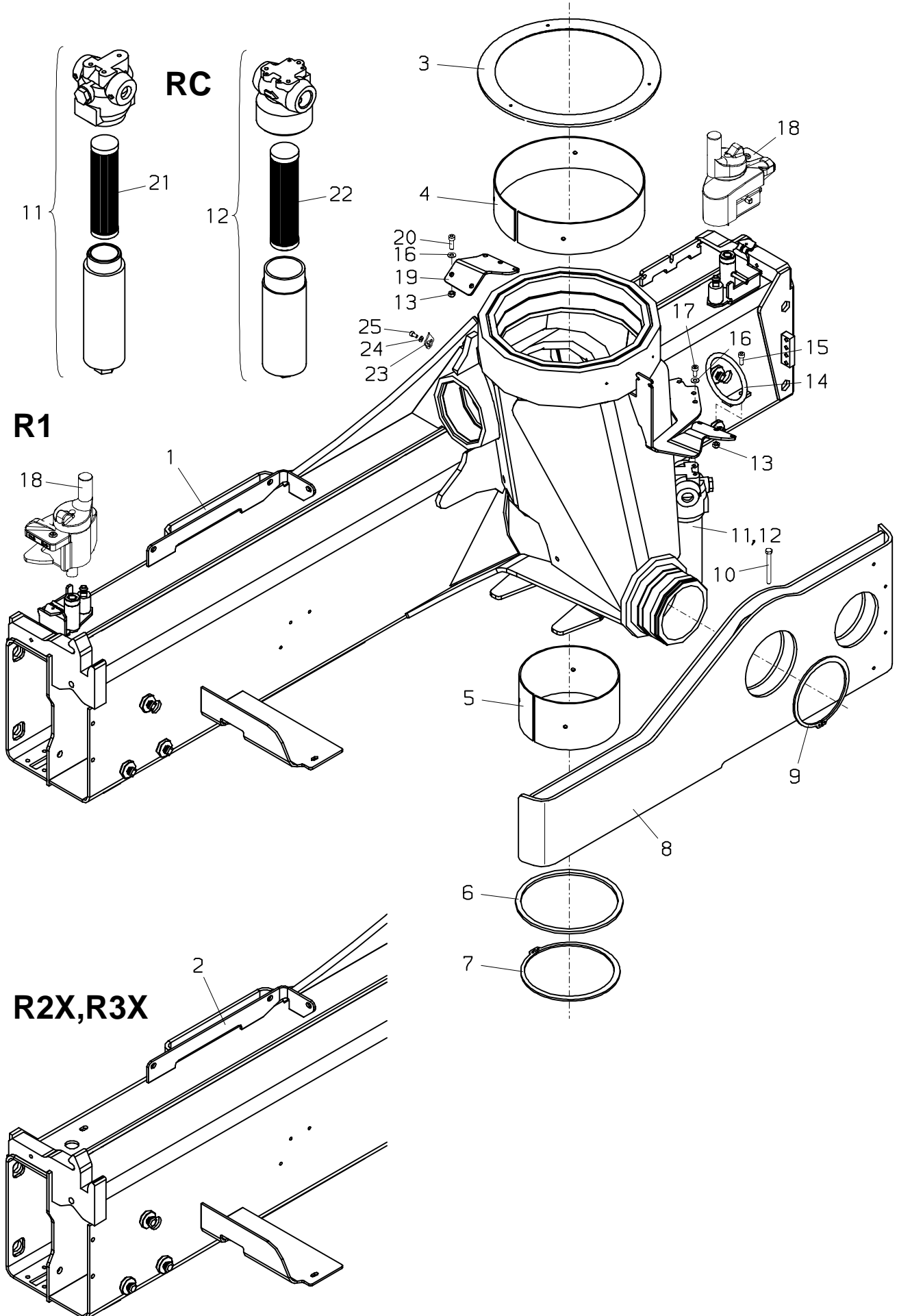


010.0100

10/2005

PALFINGER

PK 18500



Nr. No. No.	Ersatzteil Nr. Sparepart no. No Piece de rechange	Stk. Qty. Nbre.	Teilebezeichnung	Description	Nomenclature	Abmessung Dimension Dimension
1	S405G03SA	1	Kransockel (R1)	Base (R1)	Socle (R1)	
2	S405G01SB	1	Kransockel (R2X,R3X)	Base (R2X,R3X)	Socle (R2X,R3X)	
3	HBS1092	1	Gleitring	Washer	Bague de roulement	
4	HT4424	1	Lager	Bearing	Bague	3 mm
4	HT7042	1	Lager	Bearing	Bague	3,1 mm
4	HT7043	1	Lager	Bearing	Bague	3,2 mm
4	HT7044	1	Lager	Bearing	Bague	3,3 mm
5	HT4425	1	Lager	Bearing	Bague	3 mm
5	HT7057	1	Lager	Bearing	Bague	3,1 mm
5	HT7058	1	Lager	Bearing	Bague	3,2 mm
5	HT7059	1	Lager	Bearing	Bague	3,3 mm
6	HBS1381	1	Distanzring	Distance ring	Bague a distance	
7	EQ 304	1	Sicherungsring	Circlip	Circlips	D 205 DIN 471
8	2202-201A	1	Wippe	Balance	Balancier	
9	EQ 039	1	Sicherungsring	Circlip	Circlips	D 155 DIN 471
10	ES 479	1	Schraube	Screw	Vis	M 8x80 DIN 933
11	EA1391 TD 513	1	Hochdruckfilter Dichtsatz (für EA1391)	High press. filter Seal kit (for EA1391)	Filtre haute press. Pochette de joints (pour EA1391)	
12	EA2168 TD1553	1	Hochdruckfilter (100012279—>) Dichtsatz (für EA2168)	High press. filter (100012279—>) Seal kit (for EA2168)	Filtre haute press. (100012279—>) Pochette de joints (pour EA2168)	ab BJ 09/2004
13	EM 026	3	Mutter	Nut	Ecrou	M 8 DIN 985
14	HXL 020	1	Schlauchring	Hose ring	Anneau de flexible	d= 100 mm
15	ES 265	1	Schraube	Screw	Vis	M 8x20 DIN 912
16	EK 003	5	Scheibe	Washer	Rondelle	D 8 DIN 125
17	ES 264	3	Schraube	Screw	Vis	M 8x16 DIN 912
18	KMG00...A	2	Schnappergehäuse kpl (siehe KMG00303A) (Seite 020.0200)	Housing cpl. (look KMG00303A) (page 020.0200)	Boite cplt. (voir KMG00303A) (page 020.0200)	
19	HA7306	1	Konsole (TOQU)	Bracket (TOQU)	Console (TOQU)	
20	ES 006	2	Schraube	Screw	Vis	M 8x25 DIN 912
21	EA1392 BZ204S	1	Ersatzfilter Filtereinsatz, kpl. (Seite 100.0200)	Spare filter Filter element, cpl. (page 100.0200)	Filtre de rechange Cartouche de filtre, cplt (page 100.0200)	
22	EA2169	1	Ersatzfilter	Filter element	Cartouche de filtre	ab BJ 09/2004
23	HT7778	1	Zusammenlegpfeil	Arrow	Flèche	
24	EK 190	1	Scheibe	Washer	Rondelle	D 6 DIN 125
25	ES1150	1	Schraube	Screw	Vis	M 6x12 DIN 912